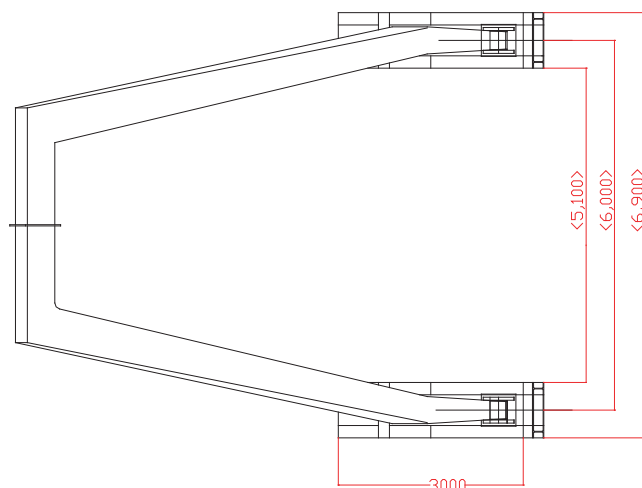
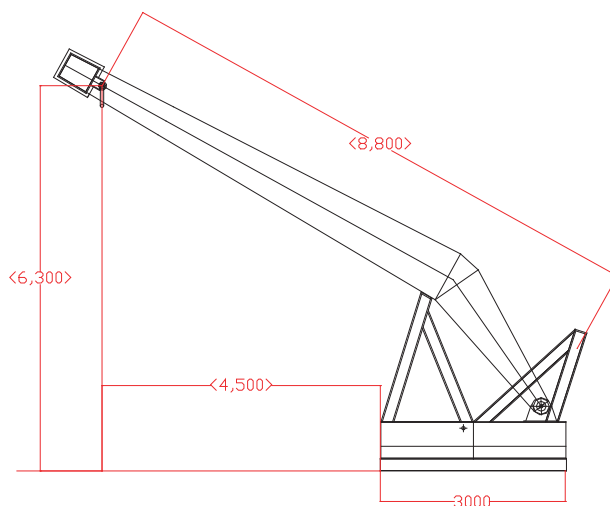


油圧可動式Aフレーム(8ton吊)



<要目>

垂直加重(下方)	8.2Ton
既倒角度	約50°
高さ	6,300mm~9,700mm
定格圧力	Max 14MPa
常時圧力	12MPa
定格流量	Max50L/min

<構成>

アーム	左右各1台
アーム軸受	//
スタンド(船首側)	//
スタンド(船尾側)	//
台座	//
油圧シリンダー	//
油圧シリンダー軸受	//
取付ボルト	1式



株式会社オフショア・オペレーション
 〒110-0015 東京都台東区東上野2丁目1番13号
 TEL 03-3847-7551
<https://www.oocltd.com>